

全国いちごサミット in もおか 2020

出展の手引き

会期：令和2年3月14日（土）・15日（日）

[両日9：30～15：30]

会場：栃木県真岡市井頭公園／東駐車場

主催：全国いちごサミット in 真岡実行委員会

目次

開催要領	P1
出展スケジュール	P2
出展要望書に係る各エリアの出展内容・条件	P3
会場配置図（案）	P4
出展規定	P5
①出展物の取扱い	P5
②展示・装飾	P6
③会場への入場（関係者）	P9
④電気の使用	P9
⑤プロパンガス・ガスコンロの使用	P10
⑥火気・危険物等の取扱い	P10
⑦食品販売及び試食・試飲	P11
食品催事に関する注意事項	P13
⑧酒類の販売	P19
⑨会場管理	P19
⑩その他	P19
各種申請・届出書類一覧	P20
展示ブース 追加オプション備品一覧	P21
出展スペースの保護について	P22

開催要領

- 1 目的 本イベントは昨年から活動している「全国いちごサミットinもおか」の集大成として、真岡市と日本全国のいちご産業を融合させ、今後のいちご産業のグローバル戦略を推進する大規模イベントとして実施する
「いちご日本一のまち真岡市」を改めて市民の誇りに、真岡市の知名度を向上させ、全体で盛り上げていく雰囲気づくりを推進し「価値のあるサミット」として行うものである
- 2 タイトル **STRAWBERRY WORLD Fes' 2020**
ストロベリーワールドフェス 2020
- 3 テーマ いちごはひとつ
- 4 開催日時 令和2年3月14日（土）・15日（日）
- 5 開催場所 真岡市井頭公園 東側大駐車場
- 6 主催 栃木県真岡市 全国いちごサミットin真岡実行委員会
栃木県真岡市 産業環境部 いちごサミット推進室
- 7 主な取り組み内容
 - ・ステージイベント
 - ・いちご特別協力エリア
 - ・「いちご王国栃木」タイアップエリア
 - ・各種ブース出展（飲食、物販、団体PR）
 - ・いちごに関するイベント展開
 - ・県外フレンドシップエリア展開
 - ・観光PR/食育ブース展開
 - ・お子様遊具エリア
 - ・JAタイアップ農機具IOTの展示
 - ・地元特産品や特選グルメの販売
 - ・フードカー及び多目的エリア
 - ・サブステージエリア
- 8 連携 3月15日第2回真岡いちごウォーク
久保記念館サテライト会場
道の駅にのみやサテライト会場

【当フェスにおける考え方】

当フェスは「全国いちごサミットinもおか2020」のメインイベントとして、真岡市井頭公園にて実施いたします
日本のいちごとしてのブランド力強化や高付加価値、販売単価の向上に向けた6次産業化新たなビジネスモデルの構築、国内外の販路拡大を推進していきます
我が国のいちご産業全体の持続的発展に資するべく開催となる全国いちごサミットの重要性を考え「いちご王国栃木」を継承する大切な催事として開催致します

出展スケジュール

	2019年	内 容	備 考
1	10月21日（月） ～第1期募集案内	出展要望書配布／第1回目	イベントで実施出展頂きました 団体様へ1回目の出展案内送付 WEBにて一般募集開始
2	11月11日（月） ～第2期募集案内	出展要望書配布／第2回目	真岡市と調整の上 主要関連・一般出展団体への案内送付
3	12月9日（月）〆切	出展要望書提出期限 （様式A-1～5）	真岡市産業部いちごサミット推進室へ 提出願います （20ページ参照）
4	12月16日（月） 17日（火） 頃まで	出展可否案内 出展内容確認書類の送付 （様式B-1～3）	提出頂いた内容に基づき、出展に関する案内及び、出展内容確認書（B様式）を運営事務局より送付致しますのでご記入願います
5	1月15日（水）	出展内容確認書提出期限 （様式B-1～3）	運営事務局マーケットネットワーク へ提出願います
6	1月14日（火）～ 1月30日（木）頃まで	出展者ヒアリング 飲食関連保健所・消防対応 電気・オプション手配	書類の不備・要確認事項など必要に応じて 出展調書を基に電話等でのヒアリングを実施、その後各機関に提出します
7	2月12日（水）	合同 出展団体説明会	搬入搬出含め出展要項を説明いたします 保健所・消防の指導、出展の手引き・駐車券等資料配布と説明を行います
8	2月19日（水）	第1回 真岡市役所 運営職員会議	市職員関係者対象 組織図案内 マニュアル説明
9	3月6日（金）	第2回 真岡市役所 運営職員会議	市職員関係者対象 「チーム・班別編成後の分科会」
10	3月14日（土） 3月15日（日）	全国いちごサミットinもおか 開催	イベント本番会期

出展要望書に係る各エリアの出展内容・条件

(1) 出展内容・条件

★対象区分については、真岡市及び事務局企画が「主催者」、栃木県及び各市町が「県・市町」一般出展者は「一般」協賛各社「協賛社」、フードカー多目的「その他」としています

【共通事項】

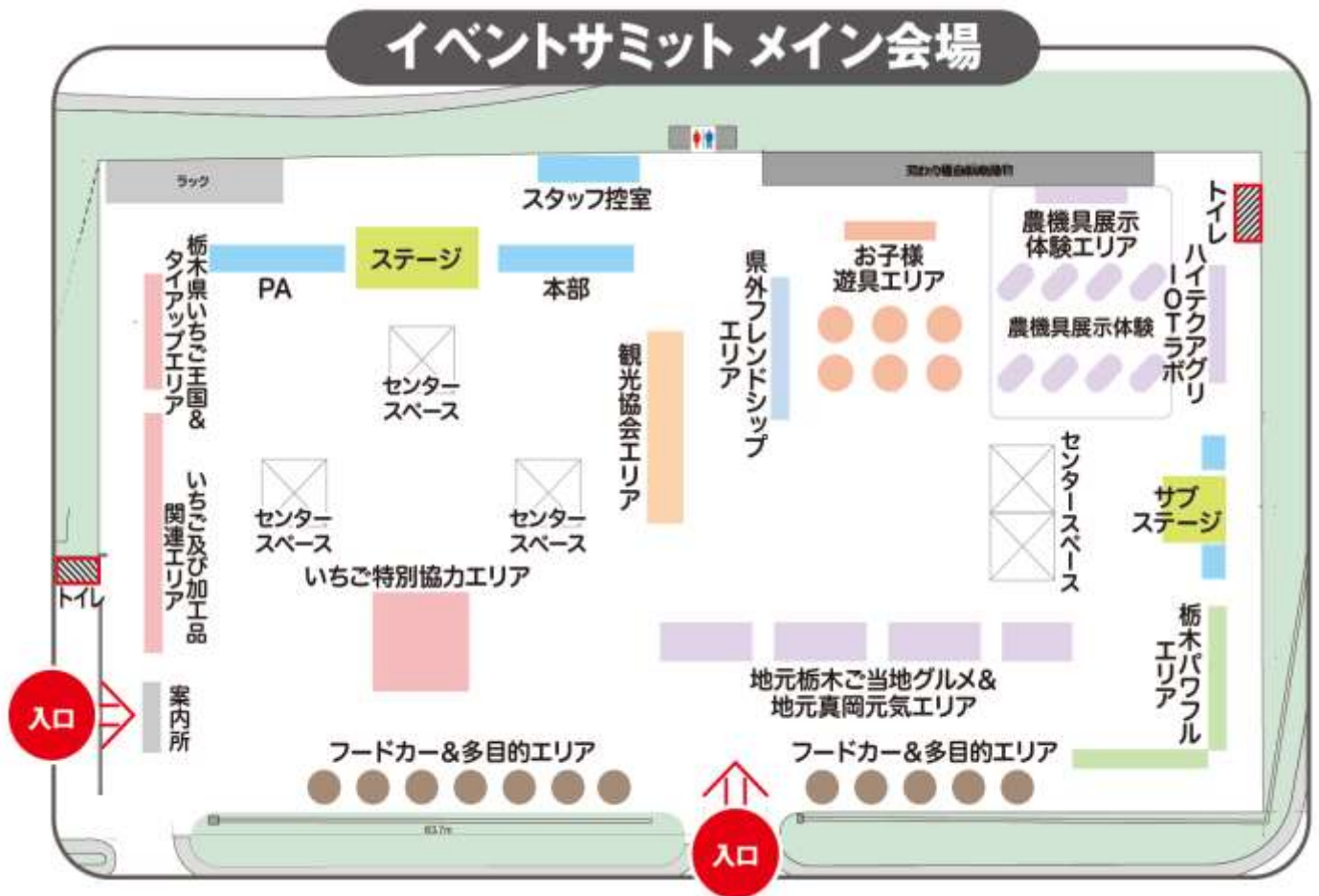
○市町担当者、関係団体担当者の皆様には、出展希望団体に対し、当フェスの目的や考え方について十分に説明の上、出展団体の選定をお願いします

○予め設定した各エリアの出展数を越えた出店希望があった場合、以下により実行委員会事務局にて、出展の可否を調整させていただきます

→ 過去の出展実績・状況（多くの方が出展出来るよう、連続で出展している団体にご遠慮いただく場合があります）

エリア名（仮称）	★対象	出展内容・条件	出展の形態・大きさ（W×D）	基本装飾・設備
①いちご特別協力エリア	主催者	○全国各所のいちご及びいちご加工品の販売を中心としたエリア、簡易調理を伴う食の提供 ※あらかじめ加工してあるスイーツや加工品等の提供	屋外テント 大型ビッグ テント内	室内コマ割り テーブル2台 イス3脚
②栃木県いちご王国 タイアップエリア ③いちご及び加工品特産 品関連エリア	主催者 県市町 一般	○栃木県「いちご王国栃木」推薦エリア ○加工品やスイーツいちごご当地グルメを 集合させたエリア ※加工してある食品の提供や調理品の提供	屋外テント 間口3.6m 奥行き2.7m	テント1張 テーブル2台 イス3脚
④県外フレンドシップ 出展エリア	主催者 県市町 一般	○県外のいちご主要産地又は、フレンド シップ県・市協力による飲食及び物販等の 出展 ※全国いちご生産地による出展。飲食・物販 ご当地キャラ等による主要生産地紹介 飲食は加工してある食品や簡易調理での提供	屋外テント 間口3.6m 奥行き2.7m	テント1張 テーブル2台 イス3脚
⑤地元栃木ご当地グルメ & 真岡元気エリア	県市町 一般	○栃木県や真岡市の飲食店や商工会議所等の団 体を中心として出展するエリア。地元の加工品 や飲食物等を提供 ※予め加工してある食品の提供。その場で簡易調理し て加熱を加えて提供する品物	屋外テント 間口3.6m 奥行き2.7m	テント1張 テーブル2台 イス3脚
⑥観光協会・食育体験 エリア (グリーン・ツーリズム 観光関連)	主催者 県市町 一般	○農村地域の体験やグリーンツーリズムの 紹介。食や農業体験等を実感できるエリア また真岡の観光に関する紹介 ※身近に体験できる農業体験や市の取り組みを紹介し 学習の「場」とする	屋外テント 間口3.6m 奥行き2.7m	テント1張 テーブル2台 イス3脚
⑦栃木パワフルエリア	県市町 一般 協賛社	○栃木県協力企業、協賛企業等 地元企業紹介エリア ※県内でご協賛頂いた企業の出展。企業紹介や 商品案内、アンケート記入等企業PR	屋外テント 間口3.6m 奥行き2.7m	テント1張 テーブル2台 イス3脚
⑧フードカー&多目的 エリア	その他 一般	○キッチンカー等、移動販売車中心の飲食 提供。ジャンル問わず様々な飲食店で展開 ※予め加工してある食品の提供。その場で簡易調理し て加熱を加えて提供する品物	キッチンカー スペース 5m×5m	各自 移動販売車

イベントサミットメイン会場



2019年10月現在

- | | |
|-------------------------|---------------------------|
| ① いちご特別協力エリア | ⑦ 栃木パワフルエリア |
| ② 栃木県「いちご王国栃木」タイヤアップエリア | ⑧ フードカー&多目的エリア |
| ③ いちご及びいちご加工特産品エリア | お子様遊具フワフワランド |
| ④ 県外フレンドシップ出展エリア | JAアグリパーク農機具展示エリア |
| ⑤ 地元栃木ご当地グルメ&真岡元気エリア | ※その他、ステージエリア
サブステージエリア |
| ⑥ 観光協会・食育体験エリア | |

① 出展物の取扱い

1 搬入・搬出等の期間

出展物の搬入・装飾および搬出・撤去作業は次のとおりに行ってください

(1) 搬入期間 3月13日(金) 13:00～17:00／前日午後
 3月14日(土) 7:00～ 9:00／当日朝
 3月15日(日) 7:00～ 9:00／当日朝

(2) 搬出・撤去期間 3月14日(土) 16:00～18:00／当日夕方
 3月15日(日) 16:00～18:00／当日夕方

(3) 重量物等の搬入

出展物の搬入は、出展する小間まで人力・台車等による搬入が原則です。人力・台車等では搬入困難な重量物の場合には、主催者と事前に協議の上、搬入時間等を調整します

2 出展物の搬入・搬出

(1) 出展責任者の立会い

出展物を会場内に搬入及び装飾、または会場から搬出する際は、出展する団体の責任者が立会いのもとで作業を行ってください

(2) 開催時間両日とも開催時間9時～16時の会場内の車の乗り入れは、原則できません

(3) 「車両の進入・駐車許可証」について

出展者様駐車場は会場北側駐車場になります※後日案内いたします

搬入・搬出時には「車両の進入・駐車許可証」が必要となります。原則として

「車両の進入・駐車許可証」は、1出展団体に1枚とします

搬入は3月13日(金) 13:00～17:00

14日(土) 7:00～9:00

15日(日) 7:00～9:00

搬出は3月14日(土)・15日(日)共に午後4時～午後6時の間複数の人員で行い商品等の積み降ろしが終了次第退場願います。また、搬入車両は、他の車両の妨げとならないよう、速やかに出展者駐車場に移動してください

(4) 作業上の注意事項

①作業は割り当てられた小間内で行うものとし、通路や他の小間内を使用しないでください

②重量物等の据付けのため、チェーンブロックを建物から下げたり、二又・三又を使用して床の特定地点に荷重をかけないでください

③出展物の搬入搬出に際し、発生した空き箱・ゴミ等は、必ず持ち帰られますようお願いいたします

3 出展物の管理

主催者は会場全体の管理を行いますが、小間内の出展物等については、各出展者様が責任を持って管理してください。万一の事故等に備え、出展物(特に高価なもの)に損害賠償保険等を掛けることをお勧めします。なお、保険に関しては、直接保険会社にお問い合わせください

② 展示・装飾

会場内は、統一された美観と出展物等の効果的展示、さらには施工作业、来場者等に対する安全確保のため次の規制を行います。この規制に違反、または、フェア趣旨を損なうと認められるときは、展示・装飾内容の変更・中止を求めることがあります

1 施工及び撤去作業の期間

小間内の装飾及び撤去作業

(1) 搬入期間	3月13日 (金)	13:00～17:00 / 前日午後
	3月14日 (土)	7:00～ 9:00 / 当日朝
	3月15日 (日)	7:00～ 9:00 / 当日朝
(2) 搬出期間	3月14日 (土)	16:00～18:00
	3月15日 (日)	16:00～18:00

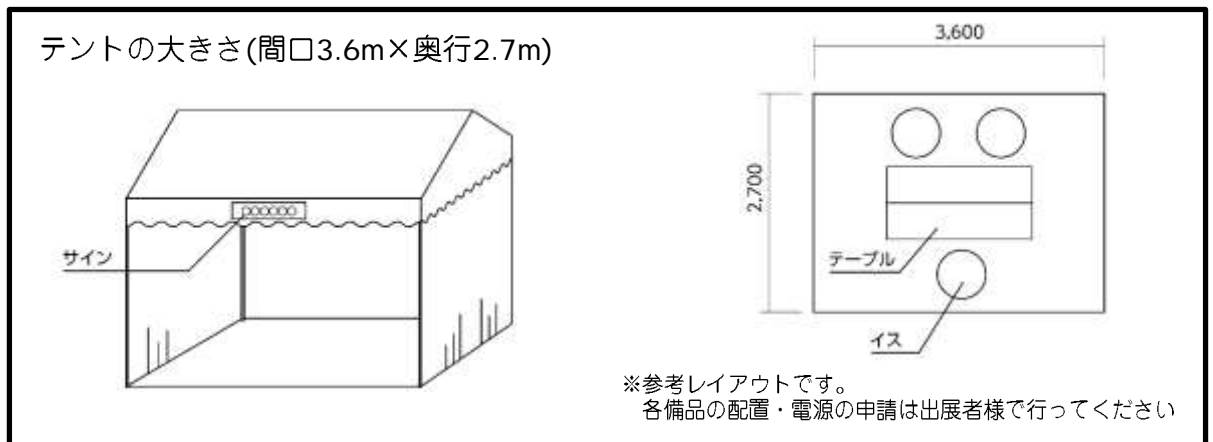
2 各ブース (パネルブース・テントブース) の仕様

(1) 屋外テントにおける出展エリア名称

- | | |
|----------------------|------------------|
| ①いちご特別協力エリア | ⑦栃木パワフルエリア |
| ②栃木県「いちご王国とちぎ」エリア | ⑧フードカー&多目的エリア |
| ③いちご及びいちご加工品特産品関連エリア | JAアグリパーク農機具展示エリア |
| ④県外フレンドシップ出展エリア | お子様遊具ふわふわランド |
| ⑤地元栃木ご当地グルメ&真岡元気エリア | |
| ⑥観光協会・食育体験エリア | |

テントは1市町基本1張とし(オプション追加あり)1テントあたり、間口3.6m奥行2.7mを基本とします。各テントの正面の部分に各出展団体名を記載したサインを取り付けます
※複数テント必要の場合は、申請書にて追加オプション備品申込書にて申請してください
※平台2台、椅子3脚まで無料です。(様式B-1で必要台数をご記入ください)
なお、上記以上に必要な場合は追加オプション備品申込書にて申請してください

基本仕様テント内に用意するレイアウト ※イメージ



各出展団体において安全面の配慮を徹底願います。また自己責任で体験できる内容をお願いします

■備品について

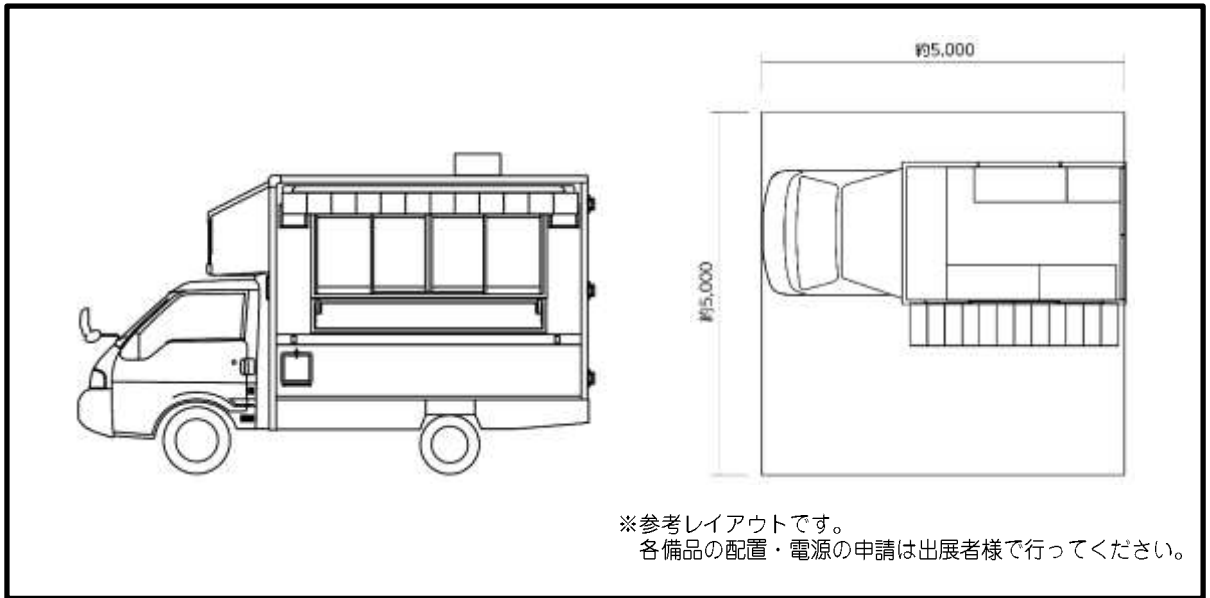
- ・プロパンガス・ガスコンロは、出展者様で用意してください
※事務局側で申し込みの場合は、別途有料。個別で専門業社へご注文できます
- ・飲食店は手洗い用ポリタンク(18ℓ)を出展者様で用意してください
給水は現地会場で可能です

(2) キッチンカーにおける出展の形状

⑥フードカー&多目的エリア

基本5m×5mとし、その範囲内で販売していただきます。テントやサインは要望がない限り用意は致しません。5mより幅のある車はお申し出ください
※必要な場合は追加オプション備品申込書にて申請してください

スペースレイアウト ※イメージ



3 小間内の装飾

(1) 基本仕様以外の小間内の展示装飾は、各出展者が行ってください

(2) 展示装飾上の注意事項

- ①小間内装飾は、フェアの趣旨に添って会場内の調和を保ち、隣接する出展者を無視したものでないよう注意してください
- ②展示装飾の高さは、原則2.7m程とします ※POP看板やのぼり等はしっかり固定してください
- ③テント内の掲示は、『ポスター』『写真パネル』程度のものでとします。また、掲示に必要なバックパネルを、必要な場合は申請してください。画鋏や釘を使用しないでください。フックをご希望の出展者様は「追加オプション備品申込書」(様式B-1)の項目により申請してください
- ④自動火災報知器等をはじめ消防設備の機能の妨げとなる屋根や天井に装飾することはできません
- ⑤装飾に使用する資材等は、防災上次の事項に注意してください。
 - a 合板ベニア等は厚さに関係なく浸漬加工による防災性能を有するもので、消防法施行に沿った資材で使用してください
 - b 防災合板に厚い布、ひだのある紙類を装飾貼付する場合は、防災性能を有するものを使用してください。ただし薄い布、薄い紙を防災合板に貼付(密着)して使用する場合は、差し支えありません
 - c 展示台、幕類、布等の可燃物を使用する場合は、工場加工した防災性能を有するものを使用してください。会場内での防災加工を行うことは御遠慮ください
 - d 防災表示は、使用する布等の防災物を各々に付けてください。この場合の表示は(財)日本消防協会発行のラベルに限ります
 - e プラスチック製造花、ウレタン、アセテート、発泡スチロール、ポリエステル、アクリルまたはナイロン等は、防災性能を与えることが困難であるため使用することはできません。ただし、スチロール等を切文字程度で、来場者の手の届かない場所に使用することは、差し支えありません
 - f 特異な装飾資材はあらかじめ主催者の承認を受けてください
 - g 火気(火花)を使用する工事(作業)は原則行わないでください
 - h 装飾施工および撤去作業で発生した廃材・ゴミ等は、施工者が必ず持ち帰るよう御協力をお願いします

4 その他

(1) 床面の保護

- ①会場床面・壁面・コンクリートなどを著しく汚さないよう気を付けてください
- ②重量物を展示する場合は、特定の地点に荷重が集中しないよう床に鉄板等を敷いて加重の平均化を図ってください。
- ③床面を汚す恐れがある出展物は、ブルーシート等で床面の保護養生を施してください
- ④損傷により修復が必要な場合は、修繕費用をご負担いただく場合があります

(2) 通路・公共壁面の使用禁止

- ①展示装飾及び出展物が、小間の枠外にはみ出さないよう注意してください
- ②通路上に、持ち込んだ機器や看板表示等を設置しないでください
- ③公共壁面には、ポスターや表示等を掲示しないでください

③ 会場への入場（関係者）

1 出展関係者駐車場

出展関係者のうち、「車両の進入・駐車許可証」を持っている出展の車両は、出展者駐車場に駐車願います。駐車場の具体的な位置や割り当てについては、後日お知らせします
駐車券は出展団体説明会にて配布いたします

2 追加物販搬入について

会期中の追加物販の搬入に関しましては、車両の進入はできない為、出展者駐車場沿いの歩道に沿い駐車し、台車等で運び入れてください。また荷下ろしした車両は速やかに出展者駐車場に移動してください

④ 電気の使用

1 会場内の基本照明

屋外テントに照明はありません

2 展示用電力

小間・テントへの電力供給は、希望した出展小間のみコンセントを設置します。希望する場合は「⑦電力設備関係欄」(様式B-1)にご記入ください。なお、事前に申込みのない場合は電気の使用ができません

3 供給可能な電気方式（基本仕様）

供給区分	周波数	電圧	電気方式
小間内展示用電気	50Hz	100V	交流単相2線式

4 小間・テントへの電力供給

- (1) 小間テントへの電力は、会場全体の電気工事が完了し、安全が確認され次第、通電を開始します
また、最終日は、小間ごとの電力使用が終了したことを確認してから通電を停止します
- (2) 会期中の電力供給時間は、原則として、当日の午前7時から午後5時までです
- (3) 会期中、小間テントごとの最終退場者は小間内の消灯と使用電気器具等の電源を切ってから退場してください
- (4) 冷凍・冷蔵ケース等の使用をされる場合も「⑦電力設備記入欄」(様式B-1)により具体的な電圧数を記入頂きお申し込みください。夜間通電に関しては希望により調整いたします
- (5) 主催者が設置した小間・テント内の電力設備を移動、損傷しないようご注意ください
- (6) 電源異常および事故等により停電または電圧降下等が原因で、出展物等に及ぼした全ての被害等に対し、主催者はその責任を負いませんので御了承ください

5 電気取扱い上の注意事項

- (1) 必ず電気の申請を期日までにご提出ください。当日の追加は受け付けません。申請した電気機器以外は決して使用しないでください。容量オーバーにより、同系統の通電が全体でストップする恐れがあります(他の出展者の通電もストップします)
- (2) 出展物の演出効果を高めるため照明器具等を使用する場合は、事前に主催者の承認を受け、特に、火災の予防を考慮した構造とし、材料は不燃材料を使用してください。なお、取り付けに当たっては、内部が高温とならないよう換気口等を設けてください
- (3) 電灯や抵抗器、その他熱を発生する設備・器具は、可燃物と離して設置してください
- (4) 電灯の口金、受口等の通電部分は露出させないでください
- (5) 電灯及び配電器具等は、揺れたり、脱落しないよう適正な方法で支持、または固定してください
- (6) コンセントからのタコ足分岐は行わないでください
- (7) 小間内の配線が、出展物や造作物等の下敷きにならないよう十分注意してください

⑤ プロパンガス・ガスコンロの使用

1 プロパンガス・ガスコンロの使用

プロパンガス・ガスコンロのレンタルを希望する場合は「プロパンガス申込書」(様式B-3)にご記入ください。また、プロパンガス・ガスコンロを出展者様で持込む場合、手配は法令を遵守し必ず専門業者に委託してください

⑥ 火気・危険物等の取扱い

1 火気・危険物の取扱い

会場内で火気を使用したり、危険物を持ち込む際は、消防法規に基づき申請の申し込みをお願いします。なお、厳重に注意してご使用願います

(1) 持込禁止の危険物等

- ①危険物
ガソリン、軽油、灯油、その他、消防法で定める危険物
- ②準危険物
ラッカーパテ、パラフィン、その他、消防法施行令で定める危険物
- ③大量のマッチ
- ④火薬類
- ⑤可燃性ガス
アセチレン、水素、その他、一般高圧ガスで保安規則で定める可燃性ガス

(2) その他

- ①火花を発生する行為(グラインダー等)は禁止
- ②プロパンガスの手配は法令を順守し、必ず専門業者に委託してください
- ③火気を取り扱う場合には細心の注意のもと使用し、必ず消火器および遮熱版を備え付けてください。なお、不明な点については事務局までお問い合わせください

2 火気・危険物等使用にともなう注意事項

- (1) 会期中、火気・危険物等を使用する場合は必ず申請してください
火気使用許可申請をし消防署の指導のもと対応致します
- (2) 確認の結果、主催者が支障ないと認めたものに限り会場で使用を認めます
- (3) 会期中、主催者による確認を行います。その結果、防火管理・危険防止設備が不完全な場合は設備の改修等改善をしてもらうことがあります
- (4) 万一事故が発生した場合、事故を起こした該当出展者様で保証をお願いします

3 会場内での喫煙

会場内は所定の喫煙所以外は、すべて「禁煙」です。出展した小間・テント内での喫煙は厳禁ですので関係者への周知徹底をお願いします

⑦ 食品販売及び試食・試飲

1 保健所への届出について

- (1) 会場内で食品の販売及び試食・試飲を行う出展者は、「食品販売及び試食・試飲届出書」(様式B-2)により主催者まで提出してください。また、提出時に「営業許可指令書の写し」をご提出ください
- (2) 栃木県東健康福祉センター所長への食品催事届の提出は、主催者が「食品販売及び試食・試飲届出書」(様式B-2)を添付の上、一括して行います
- (3) まんじゅう、つけもの、麺類等の食品については、その食品に必要な営業許可を取得している施設で製造されたものを販売してください。また、食品販売及び試食・試飲届出書には、その食品の製造所名、所在地、連絡先を必ず記載してください
- (4) 乳類(牛乳、加工乳、乳飲料)豆腐、食肉、魚介類(生鮮魚介類、冷凍魚介類、包装魚介類等)の販売を予定している出展者様は、食品販売業の営業許可が必要です。主催者と確認の上、保健所指導のものと的確に行い、各自の責任において栃木県東健康福祉センター所長あて営業許可申請を行ってください。なお、栃木県東健康福祉センターの指導により、豆腐の屋外での販売はできません
- (5) もちの販売については、予めついたもちを販売する事は可能ですが、会場内でついたちは販売できません

2 食品の調理について

- (1) 会場内における食品の調理は、製造行為を伴わない、簡易な加熱調理に限ります
おにぎり・弁当・サンドウィッチ類の調理はできません。これらについては、製造業者が製造したものを販売するようにしてください。なお、保存方法については十分注意をしてください
調理に関しては以下の点に注意してください
 - ①原材料については、当日新鮮なものを仕入れ、冷蔵品は冷蔵庫で、冷凍品は冷凍庫で保管し、使用の都度、取り出すようにしてください
 - ②作業前および作業中には、便宜、手洗い消毒を行い、必要に応じて消毒用アルコール、使い捨てビニール手袋、マスク等を使用してください
 - ③調理に携わる人は健康に十分注意し、下痢や手の指に怪我のある人は、従事させないでください
 - ④調理に従事する人を予め決めておき、決められた人以外は、調理に従事しないでください。また調理する場所および調理済食品が保管されている場所が、無人になることのないようにしてください
 - ⑤提供する食品は、持ち帰りをさせずにその場で食べてもらうようにしてください
- (2) 簡易な加熱調理を行う場合には「食品販売及び試食・試飲届出書(簡易調理)」(様式B-2)により提出 してください

3 加工食品の表示について

加工食品については、表示義務があります。以下のことが適切に表示されていることを確認して、販売を行ってください。

- ① 食品の名称
- ② 製造者氏名
- ③ 製造所所在地
- ④ 使用添加物名
- ⑤ 原材料名
- ⑥ 内容量
- ⑦ 期限表示：消費期限または、品質保持期限(賞味期限)－必要のある食品のみ
- ⑧ 保存方法：必要のある食品のみ
- ⑨ はかり売り、バラ売り等で容器包装しない場合は、表示義務なし
- ⑩ アレルギー表示

※なお、表示に関して不明な点がある場合は、県東健康福祉センター(保健所)に確認してください

4 食品の販売について

- (1) 期限の切れた食品は、販売しないでください
- (2) 冷蔵品及び冷凍品の販売は、必ず冷蔵、冷凍ショーケース(冷蔵庫・冷凍庫)に保管してください
また、冷蔵(オープンタイプ)冷凍ショーケース等に直射日光が当たりますと、温度が下がらない場合がございます。展示の際はご注意ください
- (3) 冷蔵・冷凍ショーケースは、温度計がついているものを使用してください。
取り付けていないものは温度計を設置し、ケース内の温度を常に確認できるようにしてください
- (4) 保冷箱等に氷や保冷剤を入れて、冷凍庫代わりに使わないようにしてください
- (5) 食品に直射日光が当たらないよう注意し販売してください
- (6) ストック品の保管方法についても上記と同じように取扱い願います

5 薬事法関係

- (1) 医薬品に該当するものは販売できませんのでご注意願います
- (2) いわゆる健康食品について、根拠のない医薬品的効能効果を表示することはできません
配布物等への記載内容も十分ご確認ください。

会期中に、栃木県県東健康福祉センター職員による査察が行われることがあります
査察の結果、不適と認められますと販売行為等の中止を求められることがあります
食品の取扱いについては十分注意してください

食品催事に関する注意事項

1 食品催事について

◇ 食品催事届の対象

地区の祭りや学校の文化祭、運動会等ごく短期間のみ行う催しものにおいて、飲食店や喫茶店の類似行為を行う場合

◇ 食品催事届の届出者及び提出先等

原則、催しものの主催者

◇ 提出「事務局が一括して提出します」

届出先：栃木県県東健康福祉センター生活衛生課
真岡市荒町116-1

届出時期：事前提出時に、メニューや作り方の変更を指示される場合があるので余裕を持って記入対応ください

2 施設について

- ・野菜のカット等の下処理は、衛生的な調理室（学校、公民館等の調理実習室等）で行うこと
- ・調理および販売は、ほこりや雨が防げるよう、屋内またはテント内等で行うこと
- ・付近にトイレおよび手洗い(水道)があり、手洗いには消毒液を設置すること
又はポリタンクで水を用意し手洗いは小まめに行うこと
- ・必要に応じて冷蔵庫を設置し、要冷蔵品を保管すること
- ・関係者以外に施設への立ち入りや食品の取扱いをさせないように注意すること

3 催事での取扱品目について

催事は飲食店営業等の専用施設もなく、専任の有資格者もいないので食中毒防止のため次の注意点を遵守すること

(1) 調理提供

- ・調理は簡易な加熱のみを原則とする。取り扱い可能な品目(別表3)を参照
- ・一般的な注意事項(別表1)及び品目別注意事項(別表4)を遵守すること

(2) 販売

- ・業者が製造調理した製品(容器包装に入れられたもの)をそのまま販売すること
なお、要冷蔵品等の保管陳列温度に注意すること
- ・以下のものを販売する場合は、許可(専用施設と有資格者の設置(各基準あり))が必要です

牛乳・乳飲料・食肉・魚介類・豆腐

これらを取り扱う場合には、販売業の許可が必要になります(下表)

販売するもの	業種	申請手数料
牛乳・乳飲料	乳類販売業	必要
食肉	食肉販売業	必要
魚介類	魚介類販売業	必要
豆腐	豆腐販売業	必要

※許可申請の手続きについては、県東健康福祉センター生活衛生課(0285-83-7220)へお問い合わせください

(3) 取り扱えないもの

- ・製造、調理等に高度な衛生管理が必要な品目(別表2)を参照

(別表1) 一般的な注意事項

《調理作業時期の限定》 <ul style="list-style-type: none">・調理作業は催事当日に行い(前日からの仕込みをしない)調理済み食品の持ち帰りをさせずその場で食べ切るよう購入客へ注意する・複数日に渡るイベントでは、前日の残品を使用しない
《調理従事者の健康管理》 <ul style="list-style-type: none">・調理従事者は健康に注意し、下痢をしている人や手指に傷のある人は調理に従事しない
《調理従事者の専任》 <ul style="list-style-type: none">・調理に従事する人をあらかじめ決めておき、決められた人以外は調理に従事しない
《調理従事者の衛生管理》 <ul style="list-style-type: none">・清潔な着衣(白衣等)を着用する・作業前および作業中には、こまめに手洗い・消毒をする・必要に応じて消毒用アルコール、使い捨てビニール手袋、マスク等を使用する
《取扱食品の衛生管理》 <ul style="list-style-type: none">・調理に使用する原料(生鮮品)は当日新鮮なものを仕入れる・消費期限または賞味期限を確認し期限の超過したものを使用・販売しない・食品の陳列はほこり等を避けるため覆い等をする・食品の陳列場所や原材料保管場所を無人にしない
《調理器具の衛生管理》 <ul style="list-style-type: none">・調理器具等は、次亜塩素酸ナトリウム(キッチンハイター、ピューラックス等)で十分消毒する。木製のまな板は使用しない・食器は使い捨てのものを使用する
《体調不良者発生時の対応》 <ul style="list-style-type: none">・喫食した人の中に、腹痛、下痢、吐き気等の症状を呈する人がいる場合はすぐに運営本部、保健所に連絡すること <p>連絡先：栃木県東健康福祉センター生活衛生課 TEL:0285-83-7220</p>

(別表2) イベント会場で製造不可の品目例

1 おにぎり、サンドウィッチ、弁当類
2 まんじゅう、ケーキ、菓子類
3 ソフトクリーム、アイスクリーム類
4 漬物類

※ 製造所等の許可を取得した施設で製造したものを販売することは可能です

(別表3) 取り扱い可能な品目例

分類	取扱品目	注意事項
煮物類	おでん、もつ煮、けんちん汁、豚汁	1、3、4、5
お好み焼き類	お好み焼き、たこ焼き	2、3、4
焼き物類	いか焼き、焼きとり、牛串、焼餃子	2、6
蒸し物類	じゃがバター、中華まん	2、5、6
めん類	焼きそば、ラーメン、うどん、そば	1、3、4、7
揚げ物類	フライドポテト、烏唐揚げ	2
ドッグ類	ホットドッグ	2、8、9
焼菓子類	今川焼き、たい焼き、クレープ	2、4、9、10
揚菓子類	ドーナツ、大学芋	2、4、11
飴菓子類	わた飴、カルメ焼き、べっこう飴	2
米飯類	カレーライス、炊き込みご飯、赤飯	2、3、5、12、13
もち類	きな粉餅、あんこ餅	1、4、9、10
酒類	日本酒、ビール、焼酎、ワイン	14
喫茶類	コーヒー、ジュース、甘酒、おしるこ、ところてん、かき氷	14、15



(別表4) 品目別注意事項

1	全体に火が通るよう十分に加熱すること
2	中心部まで火が通るよう十分に加熱すること
3	具材はカット済みのものを購入するか、衛生的な調理室等でカットすること
4	使用する水は水道水、または市販のミネラルウォーターとすること
5	ジャガイモは、芽が出ていないものを使用すること
6	具材を皮等で包む工程はできないので、製品(冷凍食品等)を使用すること
7	そば打ちを行う場合は、調理室で行うこと、生そばの販売はできない
8	パンは切れ込み済みのものを使用し、現場で加熱調理した具材(ソーセージ等)1品のみ使用すること
9	加熱後の食品取扱いはビニール手袋およびトング等を用いて衛生的に行うこと
10	使用する飴、クリーム等は製品(市販品)を使用すること
11	ドーナツの生地作りはできないので、冷凍・成形済のものを使用すること
12	具材は、一緒に炊き込むものを使用し、加熱後に混ぜ込まないこと
13	炊き上がった後、皿等に盛り付けのみとすること
14	氷は製品を使用すること
15	白玉団子の調製はできないので、製品を使用すること

イベントで発生した主な食中毒

イベント	原因食品	原因物質	患者数	発生要因
大学祭	クレープ	黄色ブドウ球菌	77名	<ul style="list-style-type: none"> ・手指の消毒をしていなかった。 ・使い捨て手袋やマスクをしていなかった。 ・前日夜に自宅で焼いた生地を常温で保管していた。
高校文化祭	豚汁	黄色ブドウ球菌	15名	<ul style="list-style-type: none"> ・前日に自宅で調理。 ・初日の売れ残りを2日目にも販売。
夏祭り	おにぎり	黄色ブドウ球菌	23名	<ul style="list-style-type: none"> ・当日午後1時までには作り、提供した午後5時まで冷房をかけた室内に保管していた。
納涼祭	かき氷	カンピロバクター	54名	<ul style="list-style-type: none"> ・氷が足りなくなり、食用ではない冷却用の氷を使用。 ・氷または氷の容器が汚染されていた。
スポーツ大会	麦茶	カンピロバクター 病原性大腸菌	27名	<ul style="list-style-type: none"> ・湧き水を加熱せずに麦茶に使用。
農業祭り	カレーライス	ウエルシュ菌	167名	<ul style="list-style-type: none"> ・前日に仕込み、当日は加熱不足。
ふるさと祭り	不明(やきそば、おにぎり、ポテト、フランクフルト、かき氷など)	ノロウイルス	63名	<ul style="list-style-type: none"> ・食品の不衛生な取扱い。
イベント	牛の丸焼き	O-157	41名	<ul style="list-style-type: none"> ・加熱不足
夏祭り	手作り アイスクリーム	サルモネラ属菌	18名	<ul style="list-style-type: none"> ・卵が汚染されていた。

○ 近年発生した食中毒の事例

発生場所	原因食品	原因物質	備考
惣菜店 (埼玉県・群馬県)	ポテトサラダ・ 炒め物惣菜 など	O-157	死者発生。 加熱した食品で食中毒が発生。
焼肉店 (埼玉県)	ローストビーフ など	O-157	加熱した食品で食中毒が発生。

※ 加工・調理を行う施設や調理器具の取り扱いには十分に注意してください。
また、調理の際には十分に加熱し、贖罪は必要に応じて冷蔵庫で保管するなど、適切な管理をお願いします。

食中毒予防の基本は“手洗い”

基本の手順を確認して、しっかり手を洗いましょう！

※ 爪は短くしてありますか？ ※ 指輪や腕時計は外しましたか？

流水で手を洗う



指先を洗う



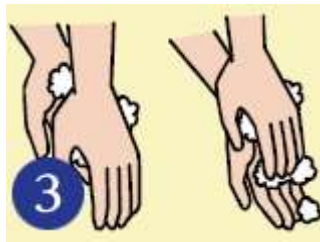
洗剤剤を手取る



手首を洗う
(内側・側面・外側)



手のひら、指の腹面を洗う



洗剤剤を十分な流水でよく洗い流す



手の甲、指の背を洗う



手をふき乾燥させる
(タオル等の共用はしないこと)



指の間(側面)、股(付け根)を洗う



アルコールによる消毒
(爪下、爪周辺に直接かけた後、手指全体によく擦り込む)



親指と親指の付け根のふくらんだ部分を洗う



※ アルコールはノロウイルスの不活化にはあまり効果がないといわれています。

2度洗いが効果的です！

(2～9までをくり返す)

2回洗いで菌やウイルスを洗い流しましょう。

爪ブラシは不衛生な取扱いにより細菌が増殖し、二次汚染の原因となってしまう場合があります。爪ブラシを使用する場合、十分な数を揃え、適宜消毒するなど衛生的な取扱いが必要です。

※ イラスト及び説明文は、公益社団法人日本食品衛生協会ホームページより引用。

注 意



1 調理従事者の健康状態確認

- ・下痢はしていませんか？
- ・手指に傷はありませんか？



2 手洗いおよび手の消毒の確認

手洗い、手の消毒はきちんとされていますか？



3 食品の加熱確認

食品は中心まで十分に加熱されていますか？



4 食品の保存温度確認

- ・冷蔵庫の温度は10℃以下になっていますか？
- ・高温のところに食品が放置されていませんか？



5 調理場の確認

- ・不要なものが置かれていませんか？
- ・部外者が入り込んでいませんか？

⑧ 酒類の販売

- (1) 会場内で酒類の販売を行う場合は、真岡税務署長あて酒類販売業免許申請書及び事務局が発行する出展許可書の提出が必要になります。
- (2) 会期中、会場内で酒類の販売を予定している出展者様は、各自の責任において真岡税務署長あて酒類販売業免許申請を行ってください
- (3) なお、会期終了後に販売量の申告が必要になります

⑨ 会場管理

主催者は会場内・外でのあらゆる事故を未然に防ぎ、フェスが円滑に運営できるよう管理体制に万全を尽くしますので、出展関係者各位の御協力をお願いします

1 会場内の保安警備と事故防止

- (1) 主催者は警備会社に保安警備を委託して会場内の一般警備に当たります。なお警備に関しては真岡警察署に御協力をお願いし巡回をしていただく予定です
- (2) 各小間内における出展物の盗難・紛失・棄損・火災・人的災害等の事故発生に対し主催者は責任を負いませんので自主的事故防止策を講じてください
13日(金)14日(土)は夜間20時より夜間警備を配置しますが、テント内貴重品等は置かないようお願いします
- (3) 万一事故が発生した場合は直ちに主催者まで連絡してください

2 小間内の清掃

会期中の小間・テント内の清掃は各自の責任において行ってください。なお、清掃用具等については用意しておりませんので、御持参くださるようお願いいたします
また、会期中に出展者様の小間・テント内で出たゴミは必ず出展者様でお持ち帰りください
会場内のごみ箱やごみステーションには運営ごみは捨てないでください

⑩ その他

1 開催時間等の変更について

荒天時には、終了時間を早める等、開催時間を変更する場合がございます。この場合、搬入・搬出時間も変更することがあります

2 荒天時・雨天時について

台風や風雨の激しい天候の場合、フェスを中止する場合がございます
※荒天時の中止案内は協議の上、HPで案内いたしますので予めご了承ください
※商品の買い取り等、補償対応はいたしません

3 予備出展物等の管理

- (1) ストックヤード等は設けておりませんので、予備出展物等については出展者各自の責任において各自の小間内で管理してください
- (2) 予備出展物等の盗難、棄損、破損等により被った損害について主催者はその責任を負いません

4 関係機関・主催者等の連絡先

・真岡市産業部いちごサミット推進室	電話0285-83-8141	fax.0285-83-6208
・マーケットネットワーク運営事務局	電話028-647-3066	fax.028-647-0207
	(受付時間：平日9:30～18:00、土日祝日除く)	
・真岡消防署	電話0285-82-3161	
・栃木県東健康福祉センター(生活衛生課)	電話0285-83-7220	
・真岡警察署	電話0285-84-0110	
・真岡税務署	電話0285-82-2115	

各種申請・届出書類一覧

提出対象者	様式番号	出展内容・条件	備考	提出期限
全出展者	様式 A-1) 真岡市主催者用 A-2) 栃木県・各市町用 A-3) JAグループ関連用 A-4) 県外フレンド関連用 A-5) 一般・協賛社用	出展要望書 ブース・コーナー配置		12月9日 (月)
全出展者	様式B-1	⑦電力設備関係欄		1月15日 (水)
希望者のみ	様式B-1	出展ブース 追加オプション備品申込書	6～8、21ページ参照	
希望者のみ	様式B-1	電力設備申込書	9ページ参照	
該当者のみ	様式B-2	食品販売及び試食・試飲届出書	11～19ページ参照	
該当者のみ	様式B-2	食品販売及び試食・試飲届出書 簡易調理	11～19ページ参照	
希望者・該当者のみ	様式B-3	プロパンガス申込書	10ページ参照	

- ① 別紙様式A-1～5「出展要望書」について、**12月9日(月)**までに真岡市産業部いちごサミット推進室又は運営事務局(株)マーケットネットワークに提出願います
- ② 出展の可否については**12月13日(金)以降**連絡し同時に出展内容確認書(B様式)をお送りします
- ③ 別添様式B-1「出展内容確認書」について、**1月15日(水)**までにマーケットネットワークへ提出願います
- ④ 各書類は各ブースごとに提出してください
- ⑤ 申請書等の内容を確認するため必要に応じて出展調書を基に運営事務局にてヒアリングを実施します
1月15日(水)～1月30日(木)頃の間にマーケットネットワークより電話等にてご連絡いたします。
- ⑥ 上記内容は電子データ「Excel」「pdf」で下記サミットホームページよりダウンロードできます。
<https://ichigo-summit-moka.jp/exhibit>
- ⑦ 書類提出については郵送、FAX、メールいずれかの方法で、真岡市いちごサミット推進室およびマーケットネットワーク内事務局までお送りください
なお、FAX、メールでの送付の場合、確実な受取を行うべく電話にて「FAXメールで送付(する)」の旨をご一報ください。
- ⑧ 問い合わせ・各種書類提出先 (受付時間：9:30～18:00 土日祝日除く)

真岡市産業部いちごサミット推進室
担当/上杉・仁平・井澤
〒321-4395 栃木県真岡市荒町5191番地 福祉・産業部棟2階
TEL: 0285-83-8141 FAX: 0285-83-6208
メールアドレス ichigo-summit@city.moka.lg.jp

全国いちごサミットinもおか2020運営事務局(マーケットネットワーク内)
担当/大森・早乙女
〒320-0046 栃木県宇都宮市西一の沢町12番26号
TEL: 028-647-3066 FAX: 028-647-0207
メールアドレス moka-ichigo@market-n.co.jp

<p>① テント (9尺×2間) ※横幕・ウエイト付</p>  <p>W3600×D2700 ¥11,000-</p>	<p>② 平台 (長机) ※ビニールクロス付</p>  <p>W1800×D600×H700 ¥1,650-</p>	<p>③ 折りたたみ椅子</p>  <p>¥330-</p>	<p>④ 有孔パネル 1枚</p>  <p>¥3,850-</p>
<p>⑤ 冷蔵ショーケース</p> <p>冷蔵</p>  <p>※屋外での使用は適していません。</p> <p>W1800×D900×H900 223L 100V-720W ¥38,500-</p>	<p>⑥ 卓上四面冷蔵ケース</p> <p>冷蔵</p>  <p>※直射日光を避けてご使用ください。</p> <p>W425×D378×H910 65L 100V-142W ¥33,000-</p>	<p>⑦ 四面冷蔵ケース</p> <p>冷蔵</p>  <p>※直射日光を避けてご使用ください。</p> <p>W510×D535×H1510 182L 100V-415W ¥38,500-</p>	
<p>⑧ 冷蔵/冷凍ストッカー</p> <p>冷蔵 or 冷凍</p>  <p>※冷蔵もしくは冷凍をご指定ください。 ※サイズをご指定ください。</p> <p>W1111×D662×H1000 358L W1351×D730×H1000 500L W1781×D730×H1000 690L 100V-155W ¥38,500-</p>	<p>⑨ 冷凍ディッピングケース</p> <p>冷凍</p>  <p>※直射日光を避けてご使用ください。</p> <p>W1295×D778×H1124 299L ¥38,500-</p>	<p>⑩ 冷凍ディッピングケース用バット</p>  <p>¥550-</p>	<p>⑪ 家庭用冷蔵庫</p> <p>冷凍 50L 冷蔵 130L</p>  <p>W545×D585×H1332 100V-90W ¥22,000-</p>
<p>⑫ 調理台</p>  <p>W1800×D600×H800 ¥15,400-</p>	<p>⑬ イベントクーラー (どぶづけ)</p>  <p>W1000×D620×H820 ¥5,500-</p>	<p>⑭ 業務用消火器</p>  <p>※「火災予防対策」頁を必ず確認</p> <p>¥2,200-</p>	<p>⑮ 有孔パネルフック (10個) (④有孔パネル専用フック)</p>  <p>¥500-</p>

※ 上記金額はイベント開催期間中のレンタル価格（消費税10%込）となります

※ 希望する備品がある場合は、様式B-1「追加オプション備品申込書」にて申請願います
「いちごサミットinもおか2020運営事務局」までお問い合わせください

※ プロパンガス、ガスコンロ等につきましては、事務局ではレンタルしません。レンタルをご希望の場合は
様式B-3「プロパンガス申込書」にて申請してください。専門業者にて個別にお見積りさせていただきます

※ 画像はイメージですので、実際の備品とは異なる場合があります。予めご了承ください

～ 出展ブースを設置する際のお願い ～

※ 特に、火気や油などを使用される方

- ★ 床面を汚す恐れがある場合は、床面の保護養生を行ってください。
- ★ 高温のものをテーブル等に置く場合、テーブル下を板等で密閉しないでください

油などによる床面の汚れ



過去にも、写真のように床面の汚れが発生しました。保護養生などに御協力くださいますようお願い致します

また、燃料コンロ等の使用も行わないようお願い致します